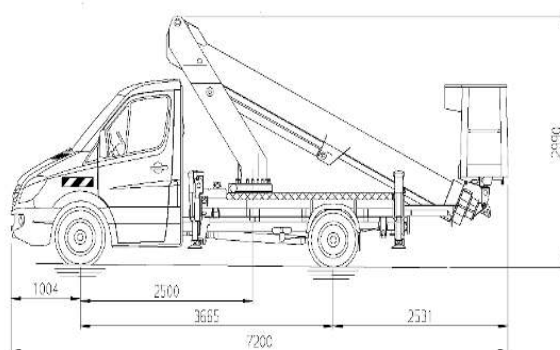


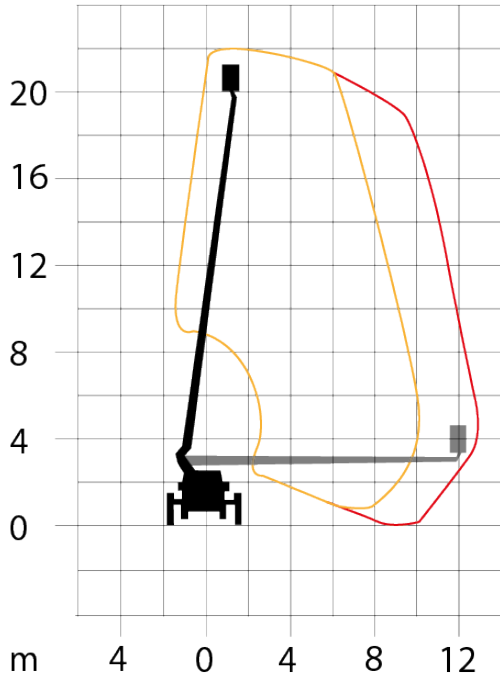
## Se conduit avec permis de voiture catégorie B !

<b><u>Performances</u></b>	Hauteur de travail max.	<b>22 m</b>
	Hauteur de plancher max.	<b>20 m</b>
	Déport max. (charge 100 kg)	<b>14 m</b>
	Déport max. (charge 200 kg)	<b>11 m</b>
	Charge utile max.	<b>200 kg</b>
	Rotation de la nacelle	<b>2 x 55°</b>
	Rotation du bras principal (si stab. complète)	<b>2 x 225°</b>
	Prise électrique dans la plate-forme	<b>230V / 10A</b>
<b><u>Stabilisations</u></b>	Etroite (dans le gabarit du véhicule)	<b>2.11 m</b>
	Sur un seul côté du véhicule (2 stab. hors gabarit)	<b>2.75 m</b>
	Large (4 stabilisateurs sortis)	<b>3.48 m</b>
<b><u>Dimensions</u></b>	Dimensions de la plate-forme (larg. x long. x haut.)	<b>0.7 x 1.4 x 1.10 m</b>
	Longueur totale du véhicule	<b>7.23 m</b>
	Largeur totale du véhicule	<b>2.11 m</b>
	Hauteur totale du véhicule	<b>2.99 m</b>
	Empattement	<b>3.66 m</b>
<b><u>Poids</u></b>	Total	<b>3'500 kg</b>



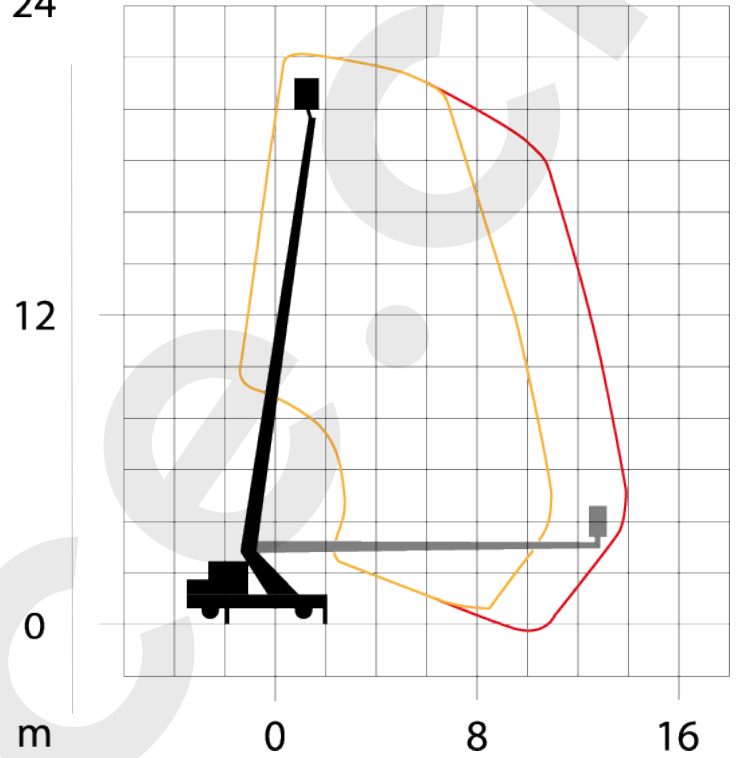
## Stabilisation large (4 stab. sortis) :

200kg 100kg

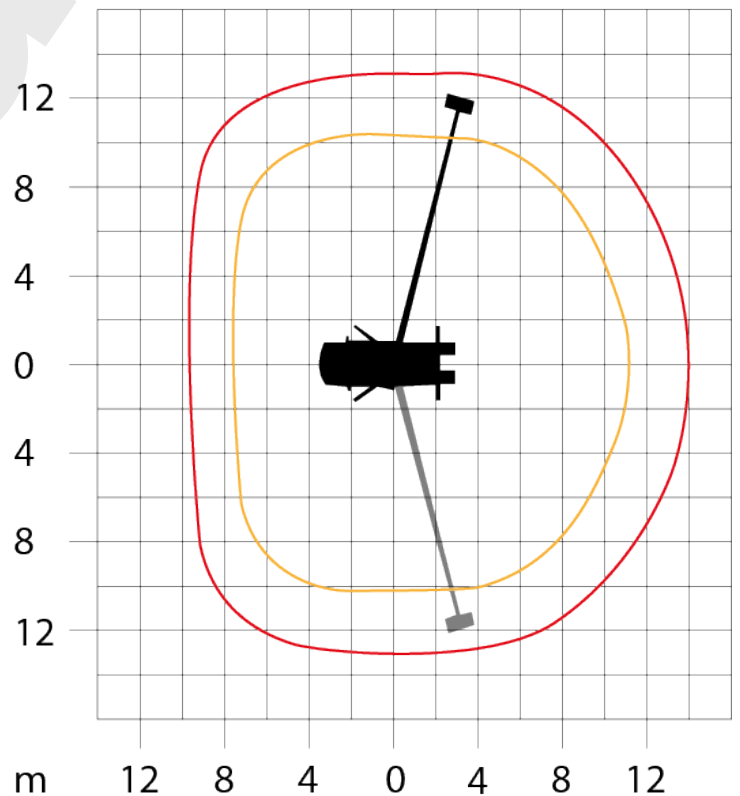


24

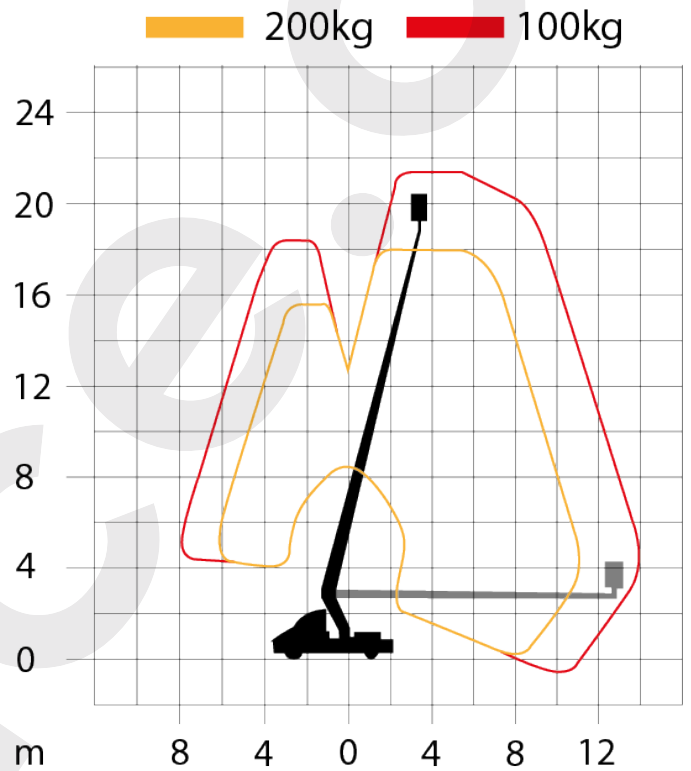
200kg 100kg



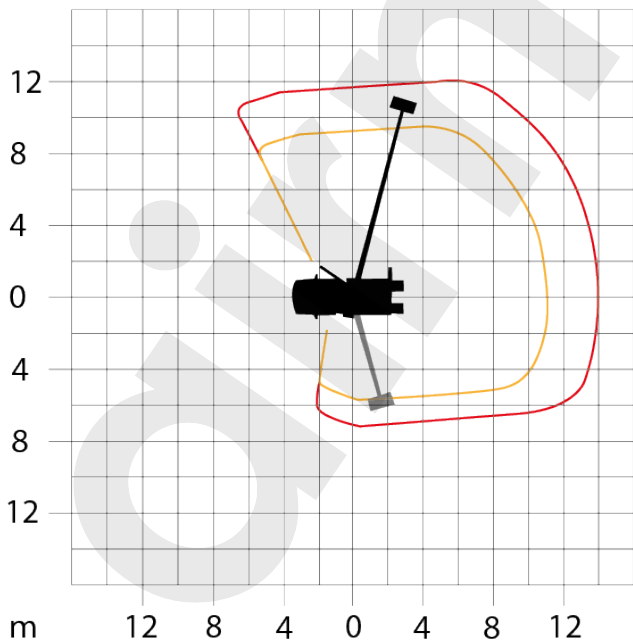
200kg 100kg



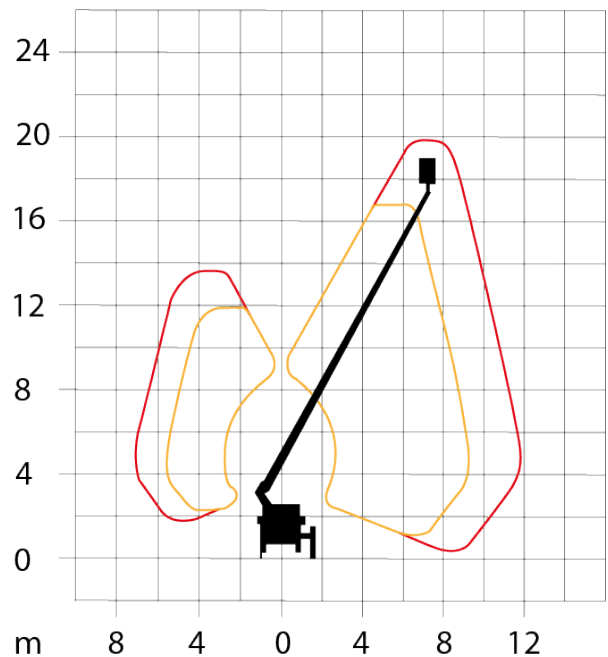
## Stabilisation latérale (gauche ou droite) :



200kg 100kg

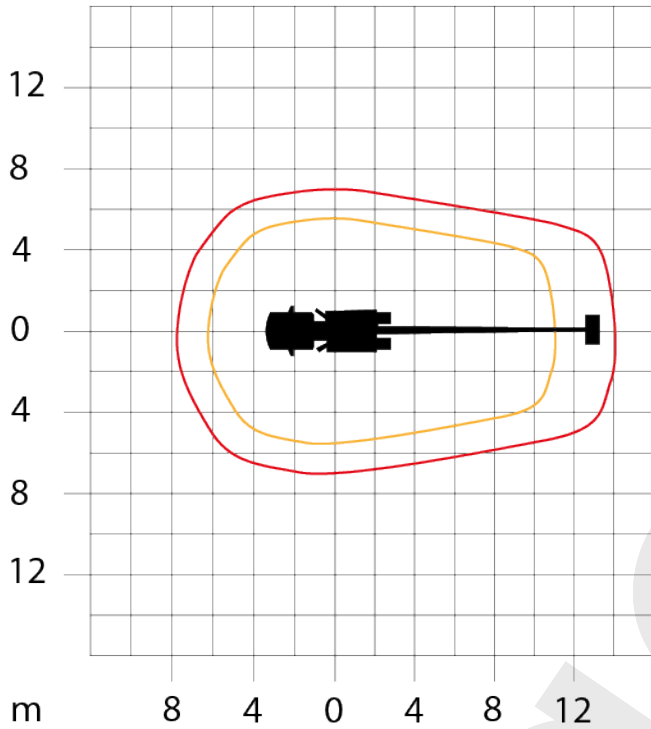


200kg 100kg

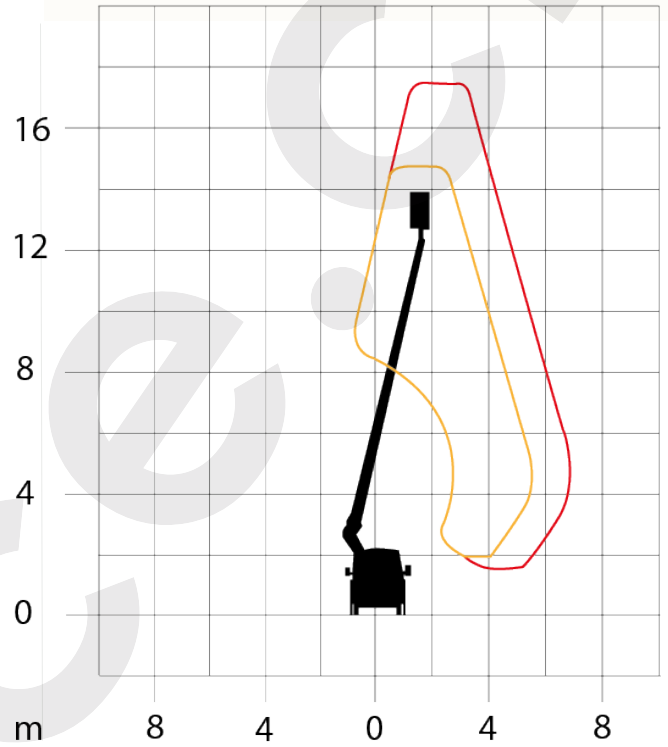


## Stabilisation étroite (dans le gabarit) :

200kg 100kg



200kg 100kg



200kg 100kg

