



Performances

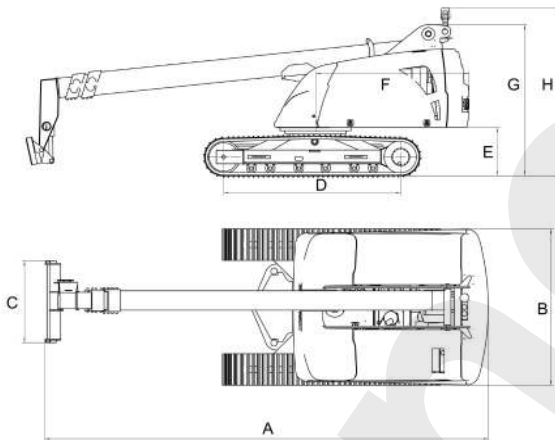
Hauteur de travail max.	17.80 m
Déport max.	16.00 m
Charge utile max. avec fourche/fourches rotatives	3'800/2'500 kg
Hauteur de travail max. avec jib	19.60 m
Hauteur de levage max. avec fourches	15.20 m
Déport max. avec fourches	13.50 m
Rotation des fourches	180 °
Rotation du panier	180 °

Plate-forme

Largeur x Longueur	149 x 393 cm
Capacité	1'000 kg

Dimensions

Largeur (B) x longueur (A)	253 x 700 cm
Hauteur sans gyrophare (G)	241 cm
Hauteur avec gyrophare (H)	270 cm
Distance de l'axe du contrepoids (F)	241 cm
Hauteur de la tourelle (E)	77 cm
Largeur du tablier (C)	130 cm
Empattement (D)	278 cm



Poids

Poids de la machine	16 '500 kg
Pression au sol	0.9 kg/cm ²

Motorisation

Thermique	Diesel
-----------	--------

Accessoires

Plate-forme	
Fourches	
Potence	

Permis

Formation grue	3b
----------------	----



