

Performances

Hauteur de travail max.	8.10 m
Hauteur de plancher max.	6.10 m
Charge utile max.	200 kg
Déport max.	3 m
Rotation de la tourelle	2 x 110°
Dévers max.	5°
Pente franchissable	30 %

Dimensions

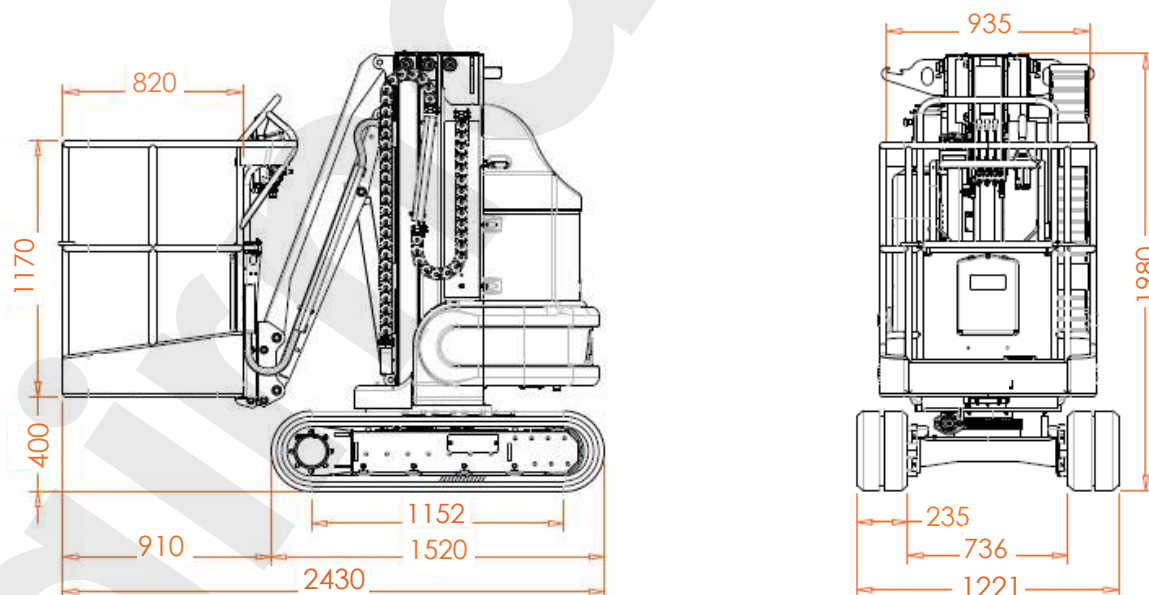
Dimensions de la plate-forme	0.9 x 0.8 m
Largeur de la machine	1.21 m
Longueur de la machine hors tout	2.43 m
Longueur des chenilles hors tout	1.52 m
Hauteur de la machine repliée	1.98 m

Poids

Poids de la machine	2'200 kg
---------------------	-----------------

Motorisation

Électrique (batterie)	
Alimentation du chargeur	220 V / 13 Ah



Diagrammes

