



Performances

Hauteur de travail max.	4 m
Hauteur de plancher max.	2 m
Charge utile maximum	150 kg
Vitesse de déplacement max.	1.3 m/s
Vitesse de déploiement/de repli	0.10 / 0.16 m/s
Pente max.	15%
Rayon de braquage interne/externe	0/800 mm
Nombre maximum d'utilisateur	1

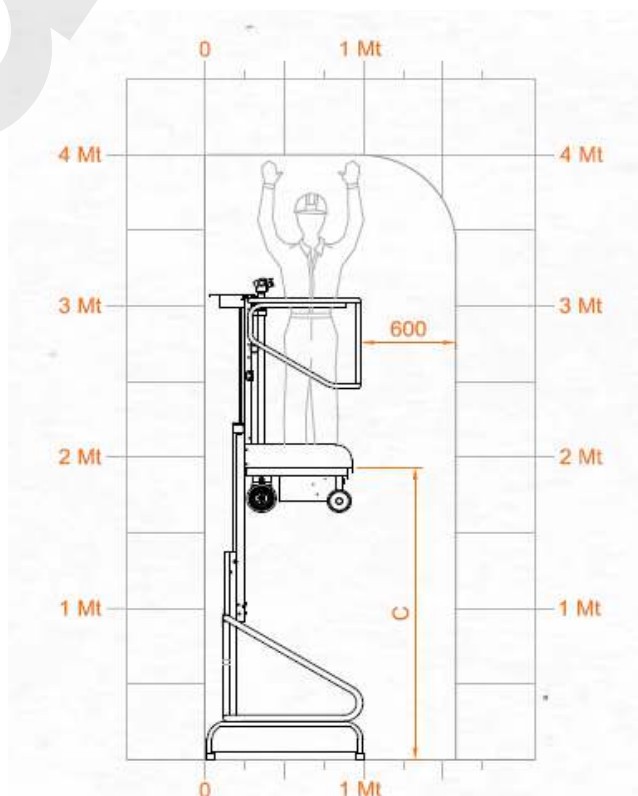
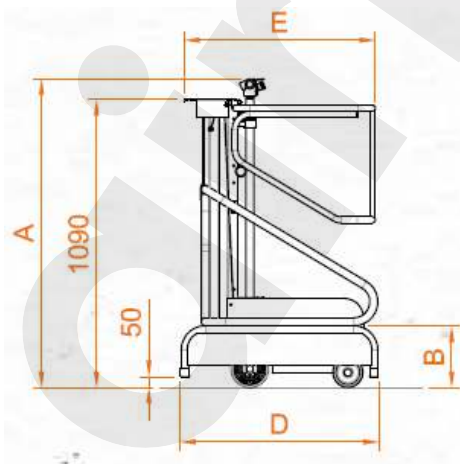
Dimensions

Hauteur repliée	1.55 m
Hauteur max. à la plateforme	1.93 m
Encombrement au sol max.	0.99 m
Dimensions panier	0.68 x 0.74 m
Poids	166 kg



Motorisation

Batterie	12 V
Chargeur de batterie	110V-220V



13.01.2020