



Performances

Hauteur de levage max.	8.8 m
Charge utile max.	2.9 To
Portée max.	8.40 m
Rotation	360 ° continu
Vitesse de déplacement	0 - 2.3 km/h
Angle d'inclinaison admissible	20°

Dimensions

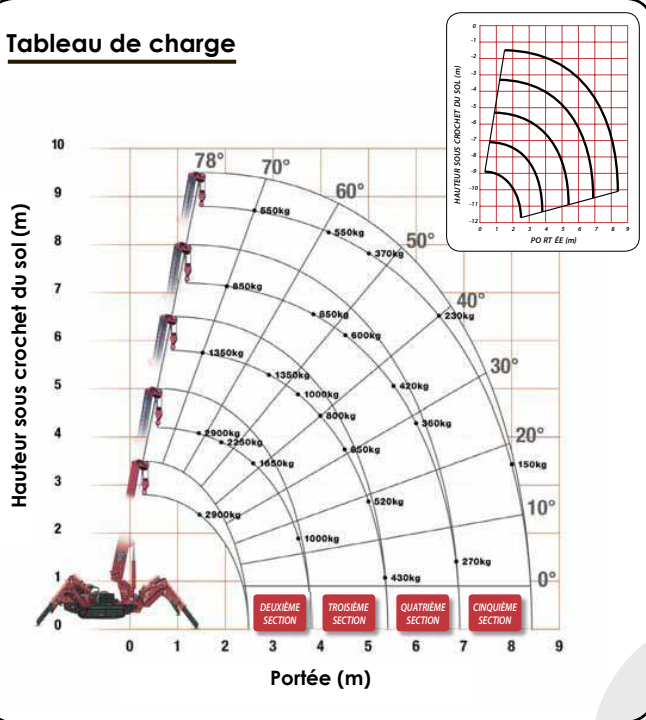
Largeur x longueur	0.60 x 2.69 m
Hauteur	1.28 m
Dimension des chenilles (larg x long)	0.18 x 1.05 m
Longueur de la flèche max.	8.65 m
Longueur du câble max. (1 brins)	46.80 m

Poids de la machine	1850 kg
Pression au sol max.	48 kPa (0.49 kg/cm²)

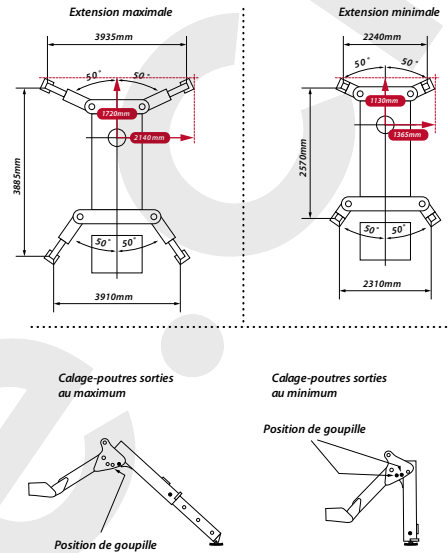
Motorisation

Thermique	Essence
Électrique	380A-16A

Tableau de charge



Calage de poutres



DEUXIÈME SECTION

DEUXIÈME SECTION SORTIE 2,53 - 4,075 M LONGUEUR DE FLÈCHE

Portée	m	1,0	1,4	1,5	1,8	2,0	2,5	3,0	3,5	3,835	
Stabilisateurs	Extension max.	kg	2900	2900	2650	2250	2050	1650	1300	1000	900
	Extension min.	kg	2000	2000	2000	1450	1100	650	490	350	250

TROISIÈME SECTION

TROISIÈME SECTION SORTIE 4,075 - 5,61 M LONGUEUR DE FLÈCHE

Portée	m	2,2	2,5	2,9	3,0	3,5	4,0	4,5	5,0	5,37	
Stabilisateurs	Extension max.	kg	1350	1350	1350	1250	1000	800	650	520	430
	Extension min.	kg	800	650	530	500	380	280	220	160	120

QUATRIÈME SECTION

QUATRIÈME SECTION SORTIE 5,61M - 7,13 M LONGUEUR DE FLÈCHE

Portée	m	3,3	3,8	4,0	4,5	5,0	5,5	6,0	6,5	6,89	
Stabilisateurs	Extension max.	kg	850	850	750	600	500	420	360	320	270
	Extension min.	kg	420	340	300	250	190	140	100	80	60

CINQUIÈME SECTION

CINQUIÈME SECTION SORTIE 7,13 - 8,65 M LONGUEUR DE FLÈCHE

Portée	m	3,8	4,1	4,5	5,0	5,5	6,0	6,5	7,0	8,0	8,41	
Stabilisateurs	Extension max.	kg	550	550	450	370	310	270	230	200	150	130
	Extension min.	kg	350	290	250	200	160	130	100	70	40	30