

Performances

Hauteur de travail max.	40 m
Hauteur de plancher max.	38 m
Charge utile max.	365 kg
Déport max.	27 m

Dimensions

Passage des portes (larg. x long.)	2.51 x 3.96 m
Dimensions panier (larg. X long. X haut.)	0.9 x 2.5 x 1.1 m
Extension panier (larg. X long.)	0.9 x 3.6 m

Caractéristiques

Rotation de la tourelle	360° continu
Angle du JIB	300°
Rotation du panier	90° + 90°

Poids

Poids total de la machine	26'000 kg
---------------------------	------------------



Panier spécial toiture

Nacelle spécialement équipée pour l'accès en toiture par un système de portes.

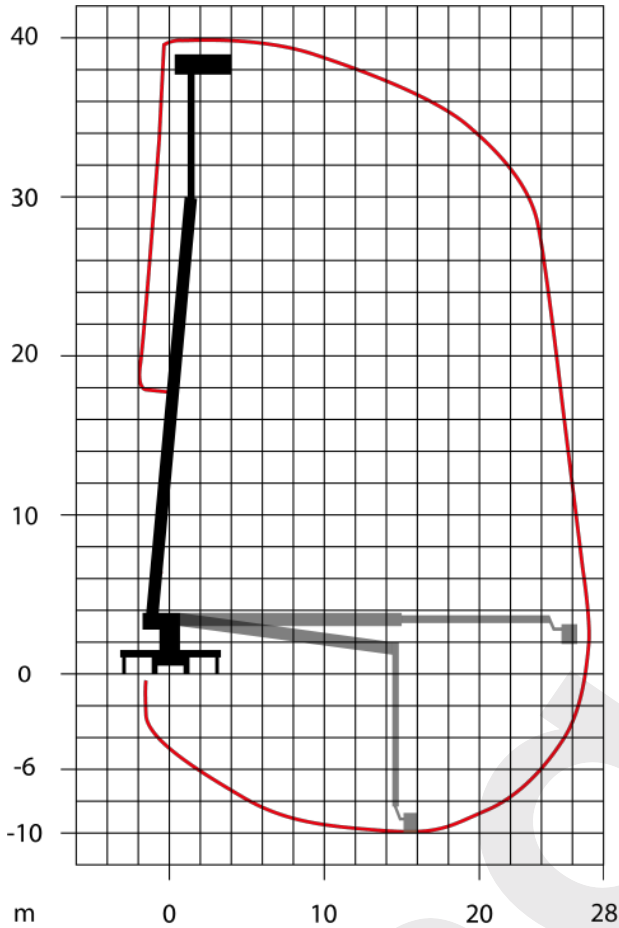


Travail en négatif



Diagrammes de travail

stabilisation maximale



stabilisation moyenne

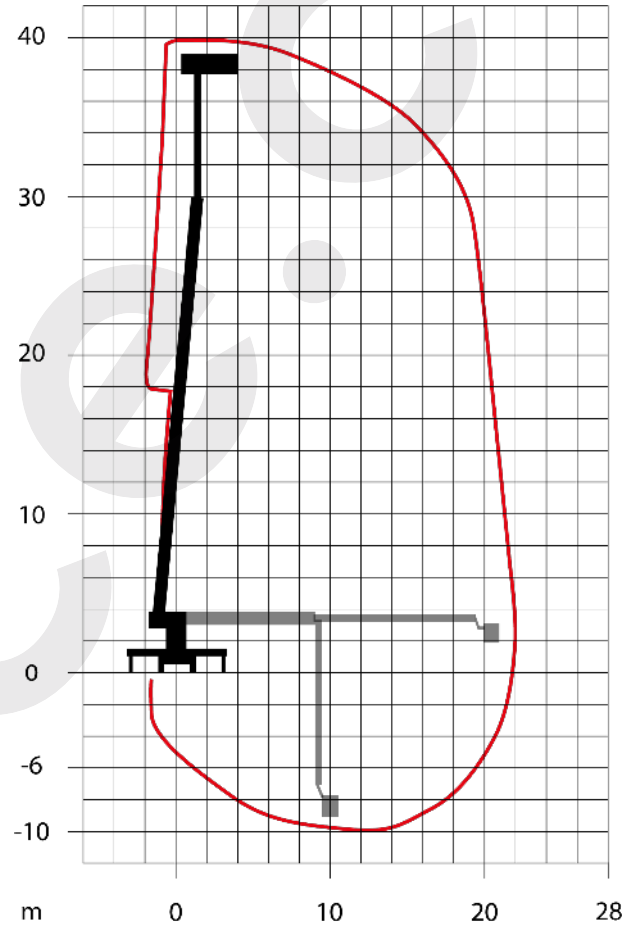
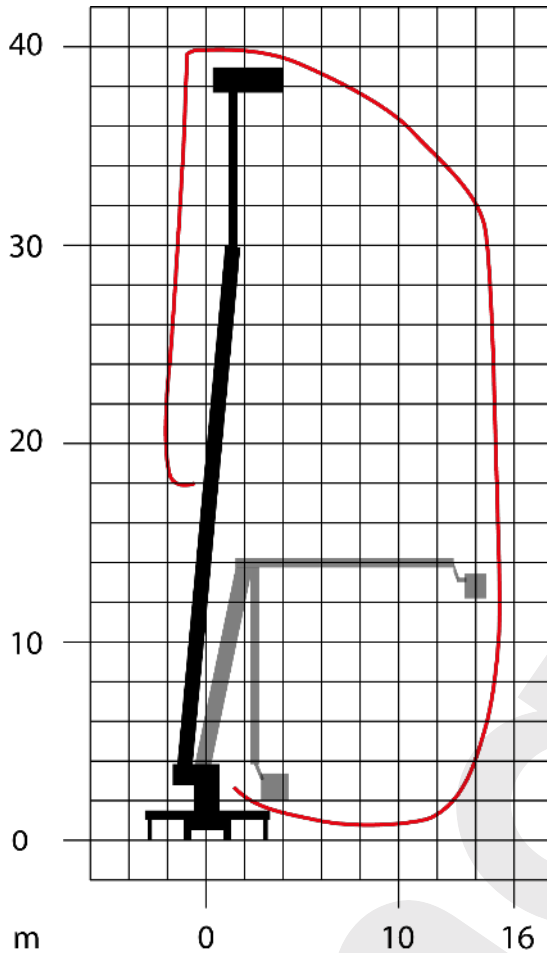
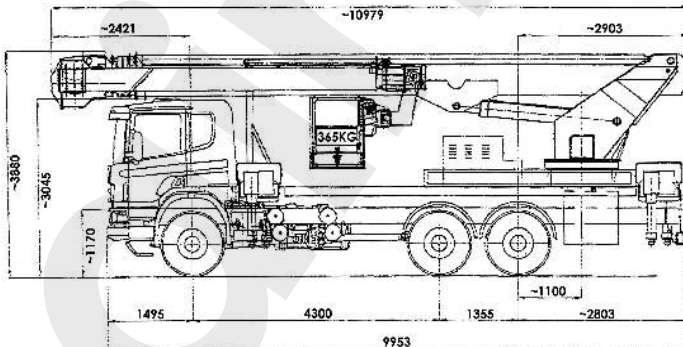


Diagramme de travail

stabilisation minimale



Dimensions du camion



Dimensions de stabilisation

