



Performances

Hauteur de plancher max.	19.70 m
Charge utile max.	1'000 kg
Déport max. (avec 1'000 kg de charge)	7.50 m
(avec 150 kg de charge)	11.00 m
Rotation de la tourelle (en continue)	360 °

Plate-forme

Largeur x Longueur	1.94 x 4.40 m
Capacité	1'000 kg
Rotation	360 °
Prise électrique 220V	Oui

Dimensions

Largeur x Longueur	2.17 x 7.47 m
Hauteur (barrières repliées)	3.20 m
(avec barrières)	3.75 m
Empattement	3.95 m
Poids de la machine	8'730 kg

Motorisation

Thermique	Diesel
-----------	--------

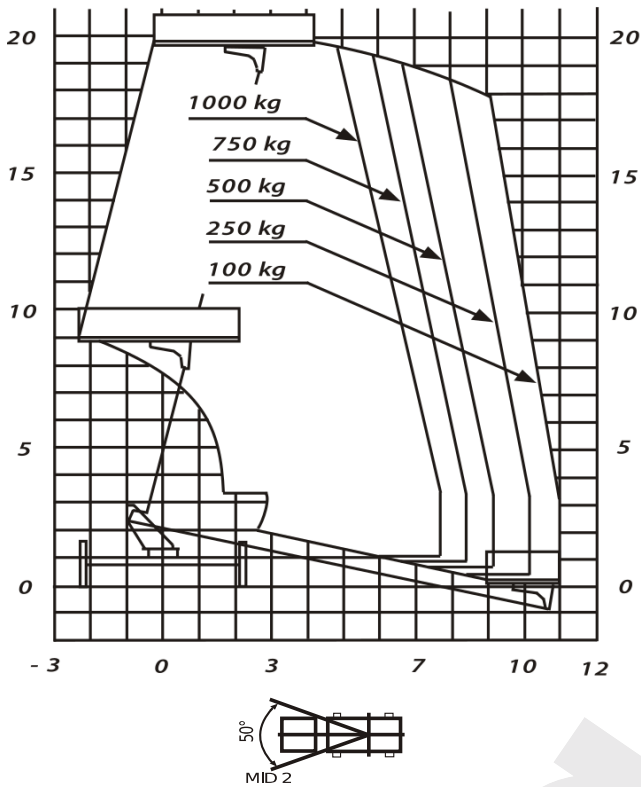
Permis

Formation nacelle	1b
Permis de conduire	C

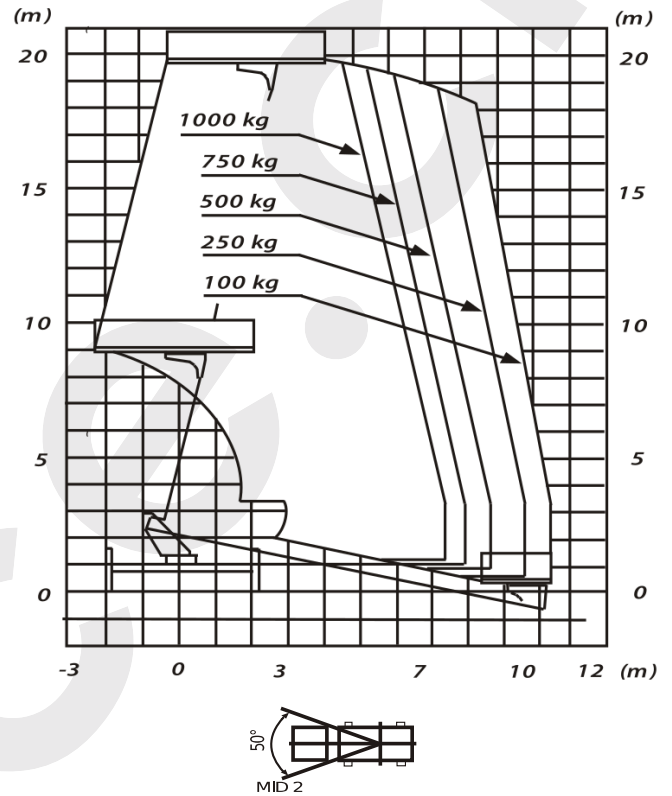


22.06.21

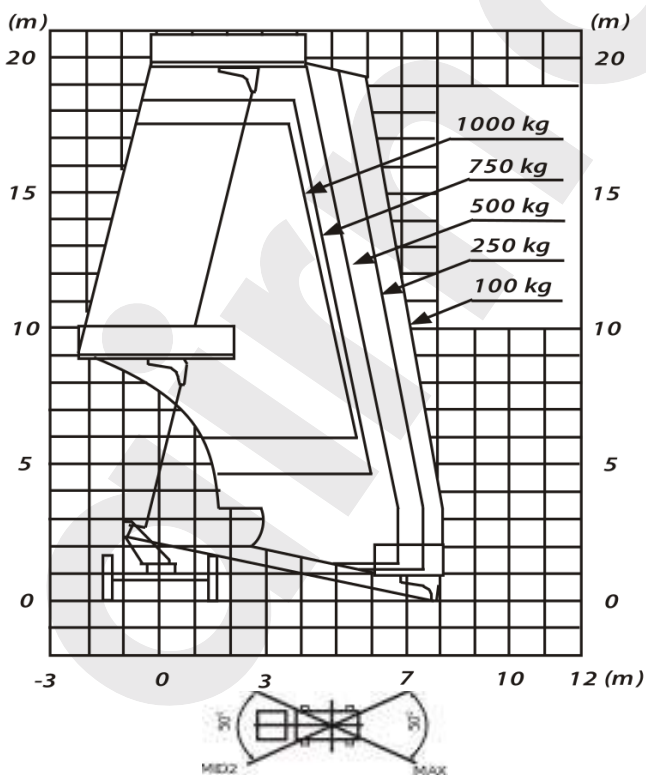
Stabilisation max.



Stabilisation moyenne 2



Stabilisation moyenne 1



Stabilisation min.

