

Performances

Hauteur de travail max.	16.96 m
Déport max.	7.65 m
Hauteur de l'articulation	7.8 m
Rotation de la tourelle (non continue)	360°
Longueur du JIB	1.68 m°
Vitesse de translation	1.8 km/h
Pente admissible (déplacement)	28%
Angle de fuite/d'attaque max.	20°

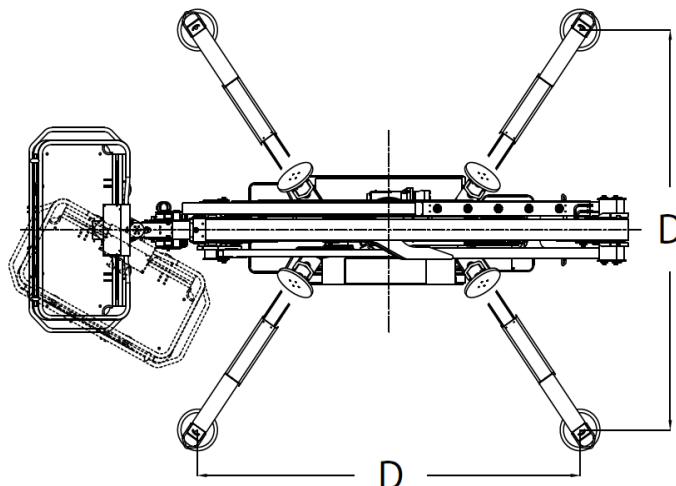
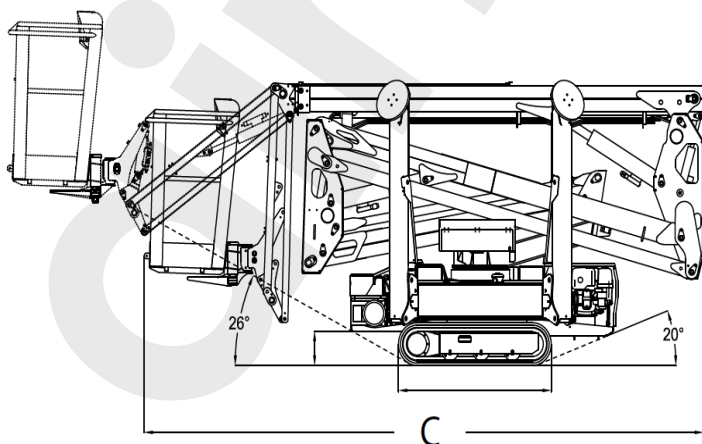
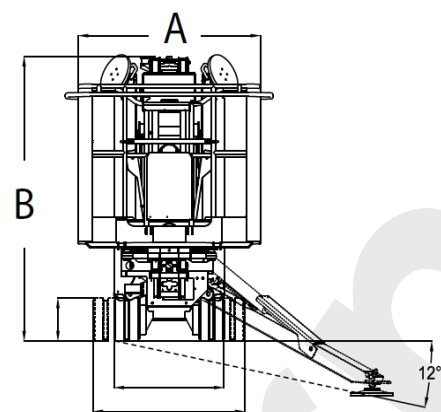
Dimensions

Dimensions plate-forme (2 pers.)	0.69 x 1.34 m
Largueur : Avec plate-forme	1.48 m
Sans plate-forme (A)	0.80 m
Hauteur (B)	2.00 m
Longueur (C)	4.53 m
Largueur du train de roulement	0.79 m/1.09 m
Surface de stabilisation (D)	2.89x 2.88 m

Poids de la machine	2.230 kg
---------------------	----------

Motorisation

Thermique	Essence
Electrique	220V / 13Ah



07.08.2020