



Performances

Charge utile max.	227 kg
Hauteur de travail max.	23.00 m
Hauteur de plancher max.	21.00 m
Déport maximal	18.60 m
Travail négatif max.	- 2.00 m
Rotation du bras principal	360°
Rotation de la plate-forme	180°
Pente franchissable	45%
Travail dans pente max.	9%
Vitesse (petite - grande)	1.3 - 5.5 km/h
Giration arrière	1.15 m

Dimensions

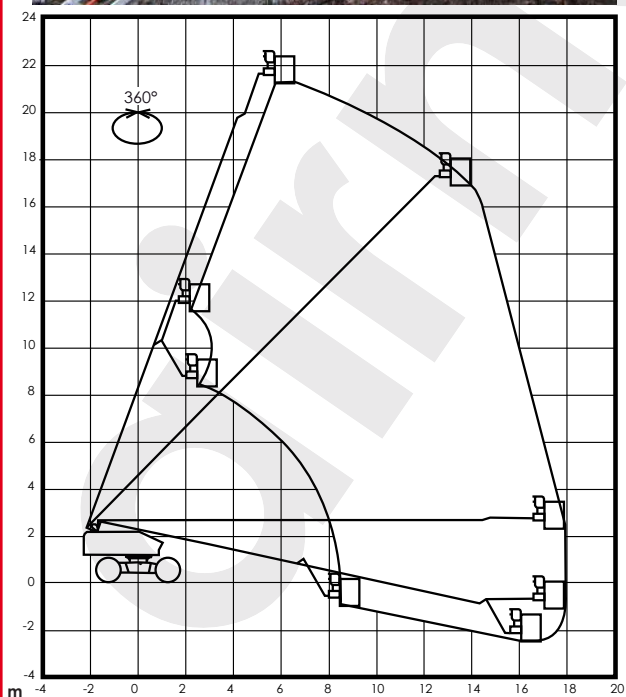
Longueur totale	11.57 m
Largeur totale	2.58 m
Hauteur totale	2.64 m
Dimension du panier (l x L x h)	0.75 x 2.40 x 1.10 m
Empattement	2.50 m
Garde au sol minimal	2.55 m

Machine à vide	14'700 kg
Pression max. au sol	8 kg/cm ²

Motorisation

Diesel

Générateur	230 V
------------	-------



26.03.2020