

Performances

Hauteur de travail max.	23 m
Haute de plancher max.	21 m
Déport max.	18.6 m
Charge utile max.	227 kg
Pente franchissable	48% (26°)
Rotation du bras	360°
Rotation de la plate-forme	180°
Angle d'inclinaison max.	% (5°)
Angle du bras	-12~ +70°
Angle du JIB	-60~ +70°
Vitesse du vent max. admissible	12.5 m / sec.
Vitesse de déplacement max.	1.8 km / h

Dimensions

Machine (long. x larg. x haut.)	11.57 x 2.58 x 2.35 m
Plate-forme (long. x larg. x haut.)	2.4 x 0.75 x 1.1 m
Garde au sol	41.6 m
Déport arrière	113 cm

Poids

Poids propre	15'200 kg
Pression max. au sol	21 kg / cm
Force transversale manuelle max.	41 kg

Option

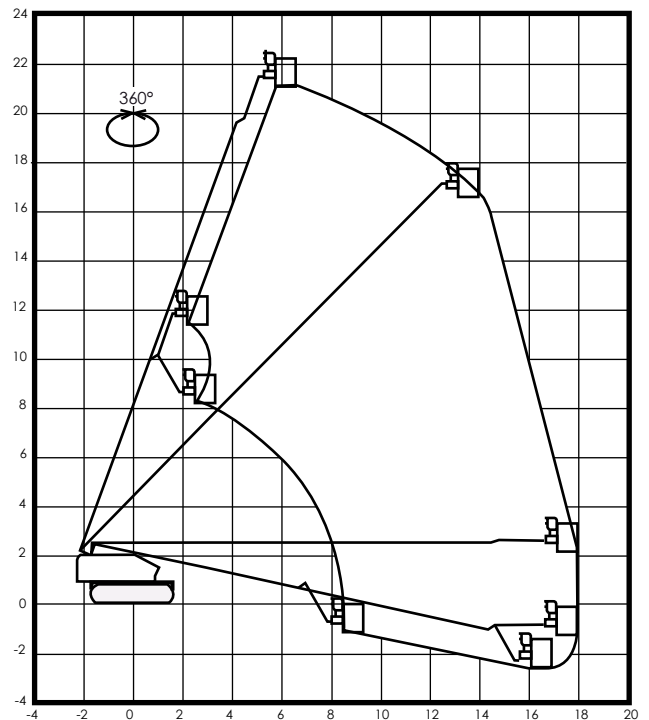
Génératrice	230V
-------------	------

Motorisation

Diesel	
Batteries	24V



16.04.2020



16.04.2020