

## Performances

Hauteur de travail max.	<b>28.21 m</b>
Hauteur de plateforme max.	<b>26.21 m</b>
Déport max.	<b>22.86 m</b>
Charge utile max.	<b>230 kg</b>
Rotation (continue)	<b>360°</b>
Rotation de la plateforme	<b>180°</b>
Inclinaison du JIB	<b>+70°/-60°</b>
Pente franchissable	<b>45%</b>
Vitesse en pos. de transport	<b>5.6 km/h</b>
Vitesse en pos. de travail	<b>0.8km/h</b>

## Dimensions

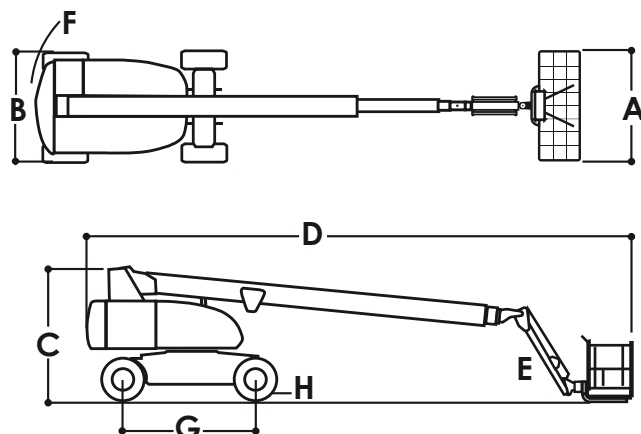
Dimensions de la plateforme (A)	<b>0.91 x 2.44 m</b>
Largeur totale de la machine (B)	<b>2.49 m</b>
Hauteur de la machine repliée (C)	<b>3.05 m</b>
Longueur de la machine repliée (D)	<b>12.19 m</b>
Longueur du JIB (E)	<b>1.83 m</b>
Déport arrière (F)	<b>1.42 m</b>
Empattement (G)	<b>3.05 m</b>
Garde au sol (H)	<b>0.30 m</b>

## Poids

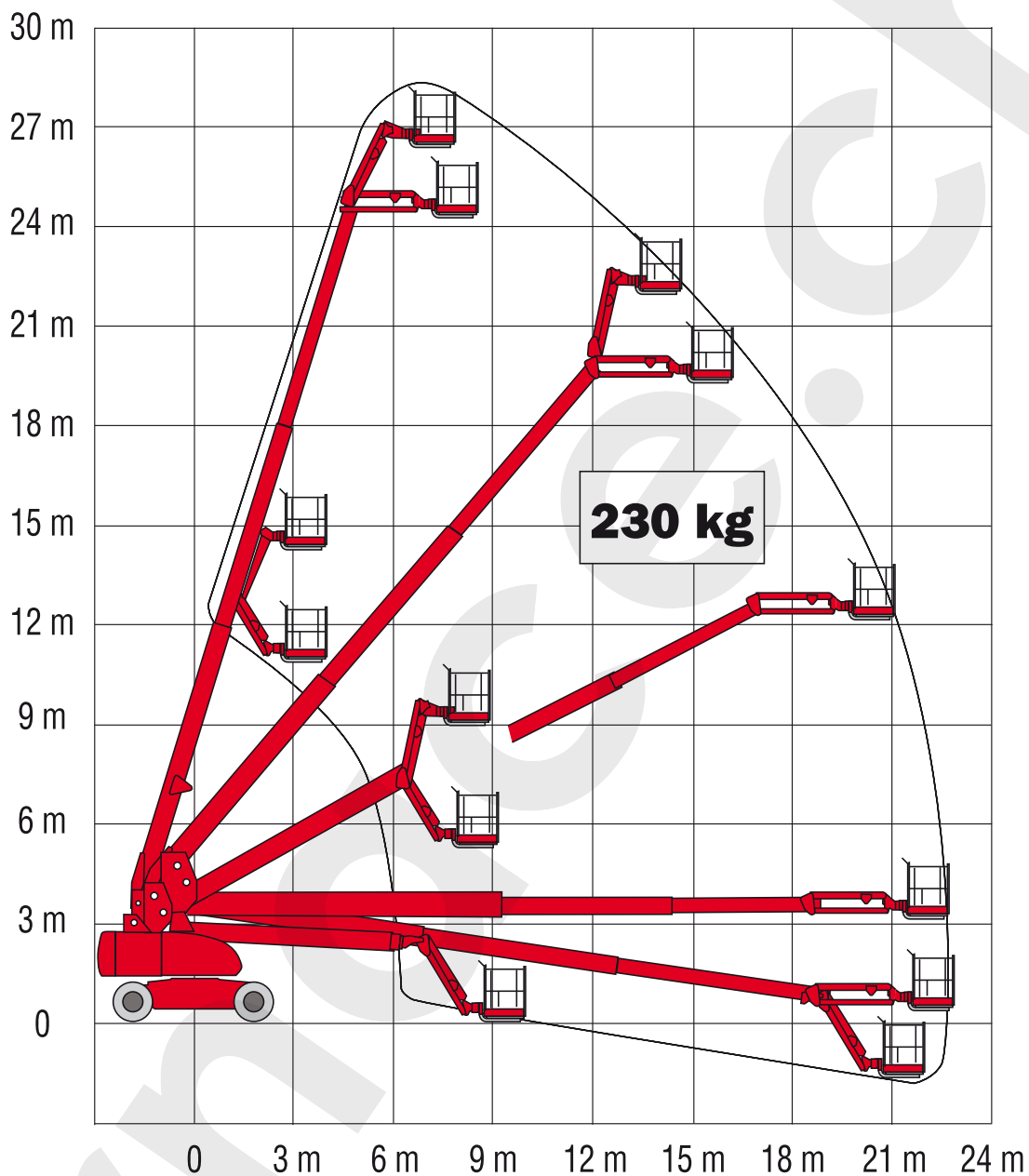
Poids brut	<b>17'200 kg</b>
Pression au sol max.	<b>6.5 kg/cm</b>

## Motorisation

Electrique (batteries)	
Alimentation du chargeur	<b>380 V / 16 Ah</b>



06.04.2020



06.04.2020