



Performances

Hauteur de travail max.	15.72 m
Hauteur de plancher max.	13.72 m
Déport max.	7.24 m
Rotation de la tourelle (non continue)	360 °
Dévers maximale	8 %
Pente admissible	30 %

Plate-forme

Largeur x Longueur	0.76 x 1.52 m
Capacité	230 kg
Rotation	180 °
Prise électrique	ND

Dimensions

Largeur (B) x Longueur (D)	1.75 x 6.45 m
Hauteur (C)	2.01 m
Empattement (E)	2.01 m
Poids de la machine à vide	6'670 kg
Pression au sol	5.20 kg/cm ²

Déplacement

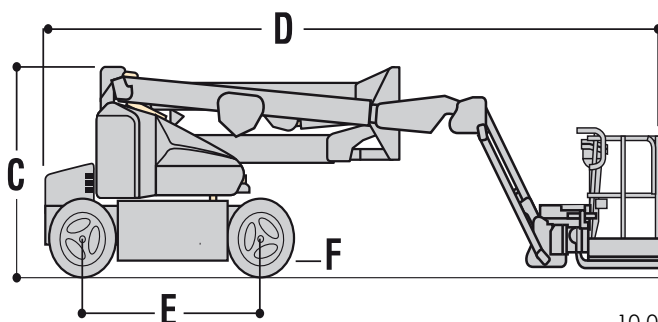
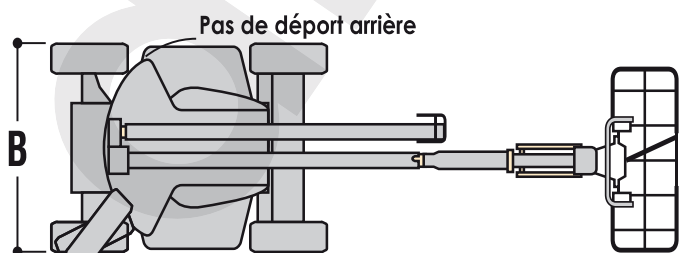
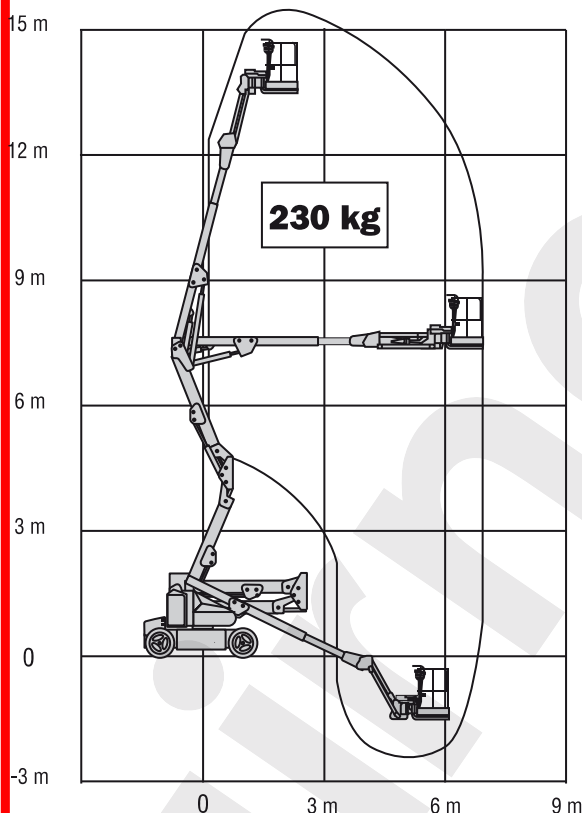
Roues	4x2
Garde au sol	0.20 m
Vitesse de déplacement	5.2 km/h
Rayon de braquage (externe)	3.15 m

Motorisation

Electrique	48 V DC
Alimentation du chargeur	220V / 13Ah

Permis

Formation nacelle	Catégorie 3b
-------------------	--------------



10.08.21