

| | | |
|--------------------------------|---|--------------------------------|
| <u>Capacité</u> | Charge utile max. | 2'930 kg |
| | Déport max. | 8.83 m x 200 kg |
| | Hauteur de levage max. | 9.30 m x 1'190 kg |
| <u>Caractéristiques</u> | Vitesse de translation max. | 5 km/h |
| | Pente de travail max. | 20° |
| | Rotation | 360° continu |
| <u>Dimensions</u> | Dimensions de la grue (larg. x long. x haut.) | 174 x 402 x 250 cm |
| | Dimensions des chenilles (larg. x long.) | 30 x 165 cm |
| <u>Poids</u> | Poids propre | 4'400 kg |
| | Pression au sol | 0.44 kgf/cm² |
| <u>Moteur</u> | Diesel | |



Charge nominale

| Rayon de portée (m) | Flèche 3,18 m | | Flèche 5,03 m | | Flèche 6,87 m | | Flèche 8,71 m | |
|---------------------|---------------|-------------|---------------|-------------|---------------|-------------|---------------|-------------|
| | Stationnement | Déplacement | Stationnement | Déplacement | Stationnement | Déplacement | Stationnement | Déplacement |
| 1.50 | 2930 | 1465 | 2930 | 1465 | 1870 | | 1190 | |
| 2.00 | 1730 | 865 | 1710 | 855 | 1710 | | 1190 | |
| 2.5 | 1200 | 600 | 1190 | 595 | 1190 | | 1190 | |
| 2.85 | 980 | 490 | 980 | 490 | 980 | | 980 | |
| 3.00 | | | 900 | 450 | 900 | | 900 | |
| 3.50 | | | 720 | 360 | 720 | | 720 | |
| 4.00 | | | 600 | 300 | 600 | | 600 | |
| 4.50 | | | 500 | 250 | 500 | | 500 | |
| 4.70 | | | 460 | 230 | 460 | | 460 | |
| 5.00 | | | | | 430 | | 430 | |
| 5.50 | | | | | 370 | | 370 | |
| 6.00 | | | | | 330 | | 330 | |
| 6.54 | | | | | 290 | | 290 | |
| 7.00 | | | | | | | 260 | |
| 7.50 | | | | | | | 235 | |
| 8.00 | | | | | | | 215 | |
| 8.38 | | | | | | | 200 | |

Capacité de déplacement de charge

| Rayon de portée (m) | Flèche 3,18 m | Flèche 5,03 m | Flèche 6,87 m | Flèche 8,71 m |
|---------------------|---------------|---------------|---------------|---------------|
| 2.85 | 500 | 500 | 500 | 500 |
| 4.00 | | 440 | 430 | 430 |
| 4.50 | | 370 | 370 | 370 |
| 4.70 | | 350 | 350 | 350 |
| 5.00 | | | 320 | 320 |
| 5.50 | | | 280 | 280 |
| 6.00 | | | 250 | 250 |
| 6.54 | | | 220 | 220 |
| 7.00 | | | | 200 |
| 7.50 | | | | 180 |
| 8.00 | | | | 160 |
| 8.38 | | | | 150 |

Dimensions :

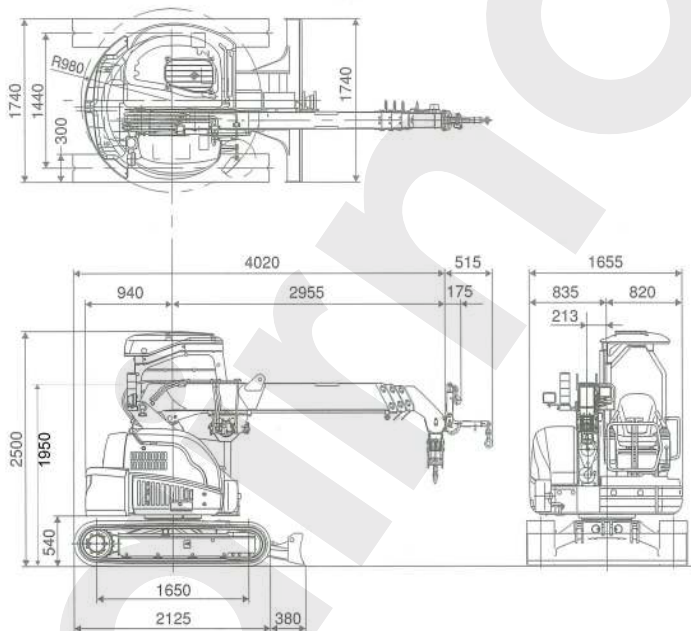
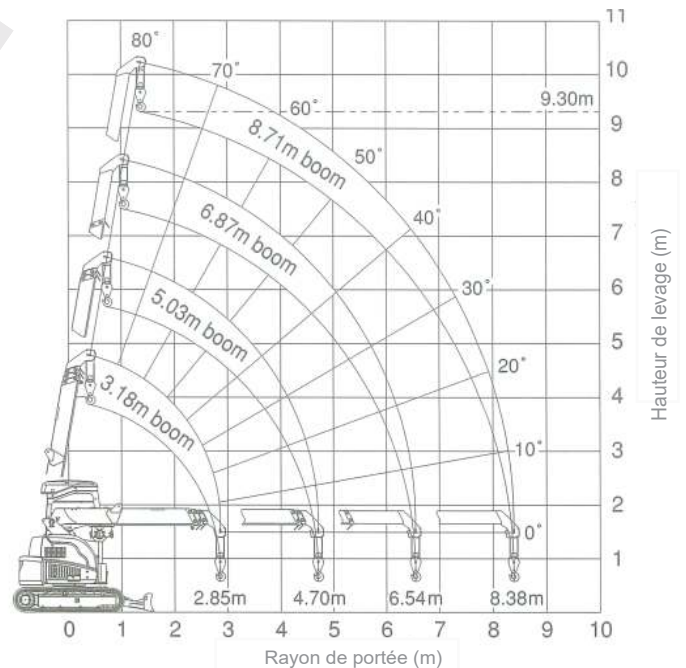


Diagramme :



Le diagramme de portée ne prend pas en compte la déformation de la flèche par la charge.